

動脈壁厚変化の非侵襲的高精度計測による 動脈壁弾性率の評価

長谷川英之¹ 金井 浩¹ 中鉢 憲賢¹
小岩 喜郎²

Evaluation of the Elastic Modulus of the Arterial Wall by Accurate Noninvasive Measurement of Change in Its Thickness

Hideyuki HASEGAWA¹, Hiroshi KANAI¹
Noriyoshi CHUBACHI¹ and Yoshiro KOIWA²

Abstract

Diagnosis of early-stage atherosclerosis requires increase in spatial resolution to several millimeters, corresponding to the size of the macular lesions on the surface of the wall, when making a local evaluation of the acoustic characteristics of the arterial wall. Pulse wave velocity (PWV) ultrasound has been proposed for this purpose. The relation between PWV and Young's modulus in the circumferential direction of the arterial wall makes the noninvasive evaluation of the elastic characteristics of the arterial wall possible. Previously proposed methods do not provide sufficient spatial resolution. Here pulsive ultrasound is used to measure small vibration at the intima and the adventitia of the arterial wall from the surface of the skin accurately. Change in thickness of the arterial wall is obtained by integrating the difference between the two vibration signals at the intima and adventitia. The elastic modulus of the arterial wall is obtained by dividing the difference between systolic and diastolic blood pressure by the resultant change in thickness of the arterial wall, which is normalized by its thickness at diastole. Moreover, the proposed method is applied to evaluation of the elastic modulus of the human carotid artery in vivo.

Key Words

Atherosclerosis, Change in thickness of arterial wall, Elastic modulus, Small vibration on arterial wall, Acoustic characteristics

1. はじめに

近年の動脈硬化症診療の急速な発展のきっかけとなった報告の一つは、血清脂質を強力に低下させることによってアテローム（粥腫）による冠動脈の狭窄が改善できたという1990年の臨床的な報告であろう¹⁾。その後の大規模臨床試験によると、高コレステロール症のほぼ2,3年間程度の強力な治療によって、冠動脈狭窄の減少が得られ、心臓死等の発症率の低下が認められるとされている²⁾³⁾。これらの報告の医療現場への

インパクトは大きく、近年の高脂血症に対する投薬量の増加は、わが国における医療費支出急増の一因とさえなっている。

しかしながら当初の報告は、極端な治療法によるものが多い上に、その結果得られた動脈硬化巣の変化は数十 μm レベル程度の微小なものであり、こうした血管病変の変化を正確に把握することは臨床的には困難である⁴⁾⁵⁾。これに対して心筋梗塞や突然死など、冠動脈疾患イベントについては、これらの治療法によって発症が大幅に減少することが示されており²⁾、上に述

¹東北大学大学院工学研究科電気・通信工学専攻, ²東北大学第1内科 (¹Department of Electrical Engineering Tohoku University Graduate School of Engineering, ²First Department of Internal Medicine Tohoku University School of Medicine, Aramaki-aza-Aoba, Aoba-ku, Sendai-shi, Miyagi-ken 980-77, Japan)

(Received Apr 14, 1997; Accepted in final form Jun 3, 1997)

べた，“冠動脈狭窄の僅かな改善度”との間には明らかな食い違いを生じている。

最近の解釈では、心筋梗塞などの発症は、アテロームによる直接的な冠動脈の閉塞に起因するよりも、脂質に富んだアテロームに何らかの原因によって亀裂が入り、その部分への血栓形成が、一時的に血管内腔を狭窄/閉塞することによると考えられており、脂質低下療法のポイントは、このアテロームを破れにくく安定化させることにあると考えられてきている。これまでの報告から現段階における動脈硬化症の治療目標をまとめると、1) 血管の狭窄をきたすアテロームの進展予防、退縮を確認しながら最良の治療法を選択すること、2) このアテロームが破裂しないように安定化させること、そして3) 日本人に多い血管攣縮に対しては、血清脂質の是正により異常な血管緊張（トーンズ）の改善を期待することであると考えられる。しかし、これらの治療は、血管局所の動脈硬化およびアテローム病変を、非侵襲的に繰り返し、しかもミクロンオーダー

で高精度に計測する方法があって初めて、臨床上可能となるものと言える。

これまで行われてきた診断法としては、血管内視鏡カテーテルを動脈内に直接挿入し病変部位を特定する観血的な診断法や、造影剤を使用した X 線 CT による画像診断法が主であるが、いずれも患者に与える肉体的・精神的苦痛が大きいことと、測定精度の問題から、動脈硬化の早期段階での経時的变化を反復的に診断する方法としては不向きである。

一方、動脈硬化の非観血的診断法として、血管内を伝搬する脈波の伝搬速度を測定する脈波速度法⁶⁷⁾があるが、従来の脈波速度法は心臓から股動脈までの平均的な硬化度の評価しかできず、数 mm から十数 mm のオーダーと言われている動脈硬化の初期病変の早期診断には適していない。

そこで筆者等のグループでは、超音波を用いて心臓壁や動脈壁の振動を高精度に計測する手法を開発し⁸⁾⁹⁾、脈波速度を局所で計測するための新しい診断法

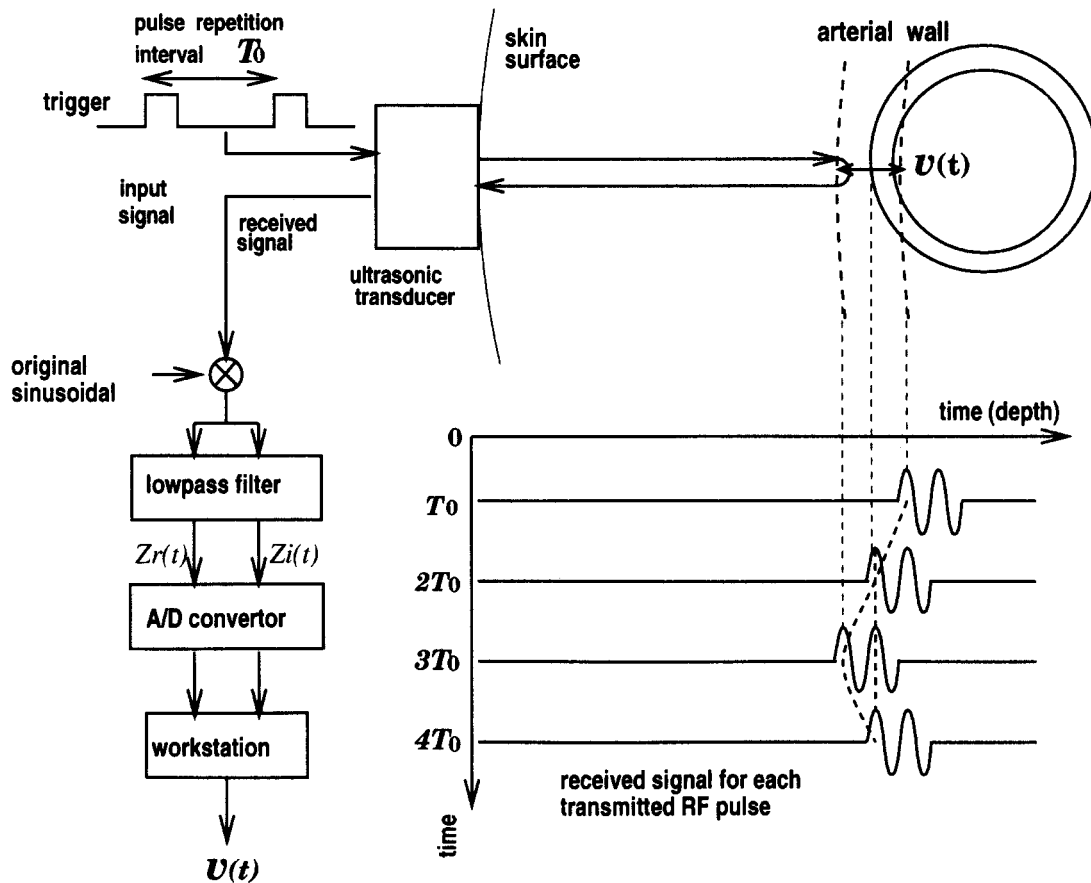


Fig.1 Method used to measure small vibration velocity.

を提案している¹⁰⁾⁻¹³⁾。体表に当てた超音波プローブから超音波パルスを2方向に交互に送信し、対象からの反射波を解析して動脈壁上の数cm離れた2点における壁の微小振動をほぼ同時に計測する。さらに得られた振動波形から、動脈壁上の局所2点間における脈波速度を算出し、その部位の弾性的性質を評価している。また、脈波速度の計測としては血流ドプラ信号を用いた片倉らの報告もある¹⁴⁾。ただ、これらの手法では動脈壁の微小振動速度や血流速度を2点で計測するため、向上できる空間分解能に限界がある、計測点の選択に手間がかかる、などの問題点がある。

また、筆者らは動脈へ超音波ビームを一方向に送信し、心一周期内における動脈壁厚変化、動脈直径変化を算出することにより動脈壁のポアソン比の評価も行っている¹⁵⁾¹⁶⁾。ポアソン比は血管径の変化と血管壁の厚み変化の比で表されるが、血管径の変化は血管壁の円周全体の平均的な円周方向への伸びを表しているため、動脈硬化が進展し変形した血管壁では硬化部位

のより局所的な評価が困難となることも考えられる。

そこで、本論文では新たにこの心一周期内における動脈壁の厚み変化とそのときの内圧との関係から動脈壁の弾性的特性を直接的に評価する方法を提案する。これにより、動脈壁の弾性的特性をより局所的に評価できると考えられる。そのためにも、動脈壁の内膜側、外膜側における微小振動速度波形を同時に高精度計測し、その差を時間積分することにより動脈壁の厚み変化を数十 μm の精度で算出する。さらに、そのときの内圧変化をもとに動脈壁の弾性率を算出する。この手法では微小振動速度を壁上の1点で計測するため、計測も容易で、空間分解能も超音波ビームの幅程度まで向上できる。

脈波速度は、動脈の少なくとも十数mm~数十mm程度離れた2点間の速度を計測している¹¹⁾。一方、本論文で提案する弾性特性の評価は、超音波ビームの幅である数mm単位ごとに部位の弾性特性を評価できるので空間分解能を向上できる。したがって、本論文

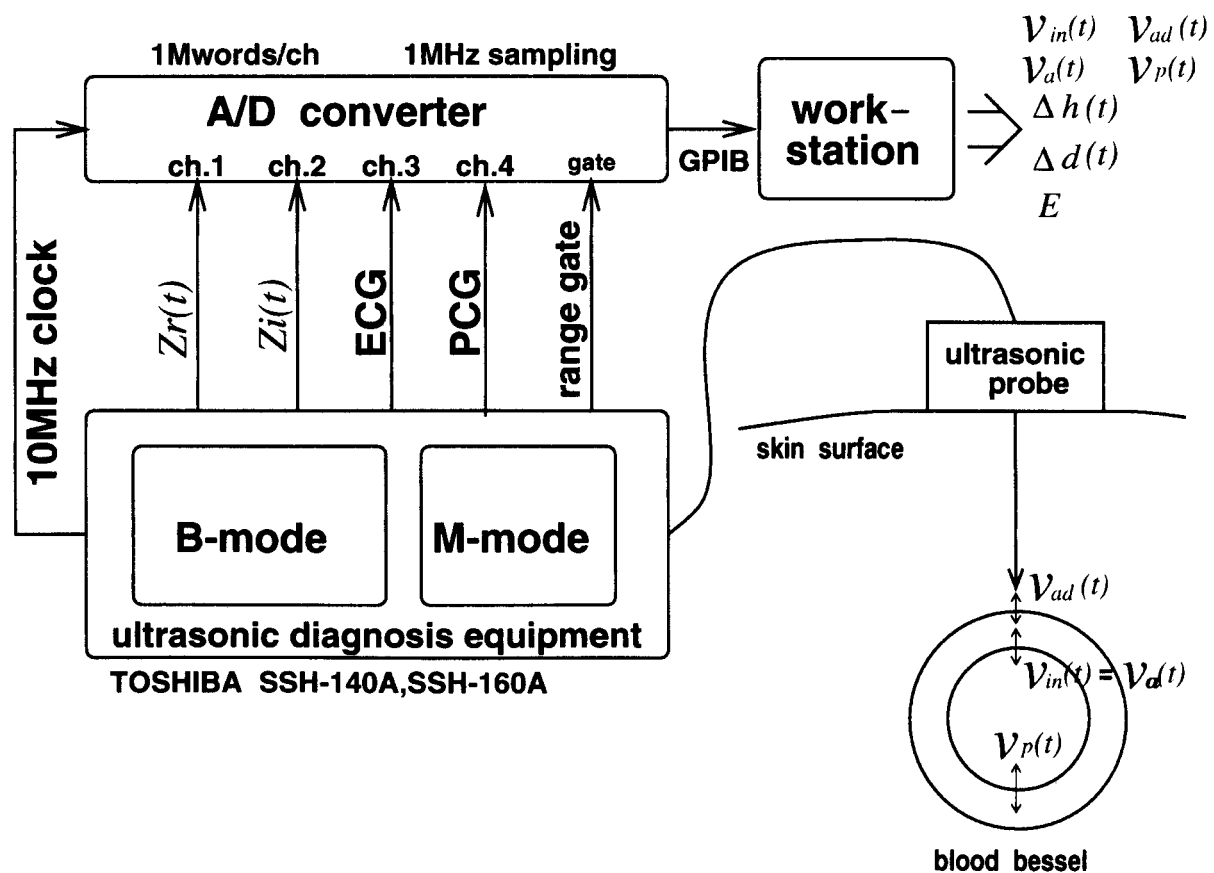


Fig.2 System used to obtain measurements in vivo.

で提案する弾性的特性の評価は初期の動脈硬化の診断に適用できる可能性がある。

2. 動脈壁の弾性率算出の原理

2.1 動脈壁の微小振動速度波形の計測

本手法では動脈壁の弾性的特性を評価するために、まず動脈壁の微小振動速度波形 $v(t)$ を求める。その計測原理の概略を以下に示す。

Fig.1 で模式的に示されるように、超音波診断装置の超音波プローブから送信された超音波パルスは、微小振動している動脈壁で反射されて超音波プローブに戻るまでに、伝搬距離による位相遅れ $\theta(t)$ が生じる。そこで、この位相遅れを算出し、対象までの距離変化を高精度に決定するために、戻ってきた反射波を直交検波して、伝搬遅延のない正弦波、余弦波に対する位相変調成分を実部信号 $Z_r(t)$ と虚部信号 $Z_i(t)$ として分離した後、A/D変換する。動脈壁からの反射波が戻ってきた時点 t での検波波形の位相 $\theta(t)$ を次式により求める。

$$\theta(t) = \tan^{-1} \left(\frac{Z_i(t)}{Z_r(t)} \right) \quad (1)$$

これは、対象までの往復の伝搬遅延に伴う位相遅れを表す。超音波パルスの送信繰り返し周期を T_0 とすると、動脈壁の微小振動速度 $v(t)$ は、続く2つのパルスの中間時点 $t + \frac{T_0}{2}$ での値として、次のように求められる。

$$v \left(t + \frac{T_0}{2} \right) = -\frac{c}{2\omega_0} \frac{\theta(t+T_0) - \theta(t)}{T_0} \quad (2)$$

ここで、 ω_0 は送信超音波の角周波数、 c は音速で、生体内では約 1540 m/s である。この微小振動速度の計測可能な最小値は実験的に 0.5 mm/s であり、時間積分の幅は $T_0 = 222 \mu\text{s}$ であるので、これらの積より対象の変位や厚みの変化 $x(t)$ は、 $0.1 \mu\text{m}$ 程度まで計測できる¹⁷⁾。

2.2 血管の内径、厚みの時間変化算出の原理

次に、動脈壁の厚み変化 $\Delta h(t)$ と、動脈内直径変化 $\Delta d(t)$ の算出方法について述べる。対象の変位の時間的变化 $x(t)$ はその瞬時速度 $v(t)$ を計測し時間積分することにより算出でき、動脈壁の厚み変化 $\Delta h(t)$ は外膜 (adventitia) 側の変位 $x_{ad}(t)$ 、内膜 (intima) 側の変

位 $x_{in}(t)$ の差 $x_{in}(t) - x_{ad}(t)$ で表される。したがって、動脈壁の外膜側、内膜側それぞれについて微小振動速度 $v_{ad}(t)$ 、 $v_{in}(t)$ を求め、それらの差をとって時間積分することにより、動脈壁の厚み変化 $\Delta h(t)$ が次式によって求められる。

$$\begin{aligned} \Delta h(t) &= x_{in}(t) - x_{ad}(t) \\ &= \int_{-\infty}^t \{v_{in}(t) - v_{ad}(t)\} dt \end{aligned} \quad (3)$$

同様に血管内腔直径変化 $\Delta d(t)$ は、血管前壁 (anterior wall) 内腔面の変位 $x_a(t) = x_{in}(t)$ 、血管後壁 (posterior wall) 内腔面の変位 $x_p(t)$ の差で表される。したがって、血管前壁内腔面、血管後壁内腔面の微小振動速度 $v_a(t) = v_{in}(t)$ と $v_p(t)$ をそれぞれ計測し、その差を時間積分することにより、血管内腔直径変化 $\Delta d(t)$ は次式で算出できる。

$$\begin{aligned} \Delta d(t) &= x_p(t) - x_a(t) \\ &= \int_{-\infty}^t \{v_p(t) - v_a(t)\} dt \end{aligned} \quad (4)$$

(3) 式の厚み変化 $\Delta h(t)$ は拡張期末期における値を 0 と設定すると、収縮期に圧力波が到来し、血管内腔が膨らんで壁の肉厚が薄くなるにつれて負の値となる。また、厚み変化 $\Delta h(t)$ はその振幅が十数 μm 程度であること、時間的に変化していることなどから、超音波診断装置における B モード像または M モード像を用いて計測することは不可能である。

2.3 血管壁の弾性率 E の算出

次に、血管壁の弾性率 E の算出の原理を説明する。

まず、超音波診断装置の B モード像もしくは M モード像から拡張期末期における最低血圧時の壁厚 h_d を計測し、(3) 式によって求められた動脈壁の厚み変化 $\Delta h(t)$ の h_d に対する比の値によって、径方向のひずみ量 $\epsilon_h(t)$ を算出できる。

$$\epsilon_h(t) = \frac{\Delta h(t)}{h_d} \quad (5)$$

一般に、弾性率 $E(t)$ は、ひずみ量を $\epsilon(t)$ 、応力を $\tau(t)$ とすると、次式で表される。

$$E(t) = \frac{\tau(t)}{\epsilon(t)} \quad (6)$$

応力 $\tau(t)$ は単位面積当たりの力で、血管内圧 $p(t)$ に相当し、上腕カフ圧を用いる。これは、時刻 t における瞬時の弾性率 $E(t)$ であるが、本論文では、拡張期末

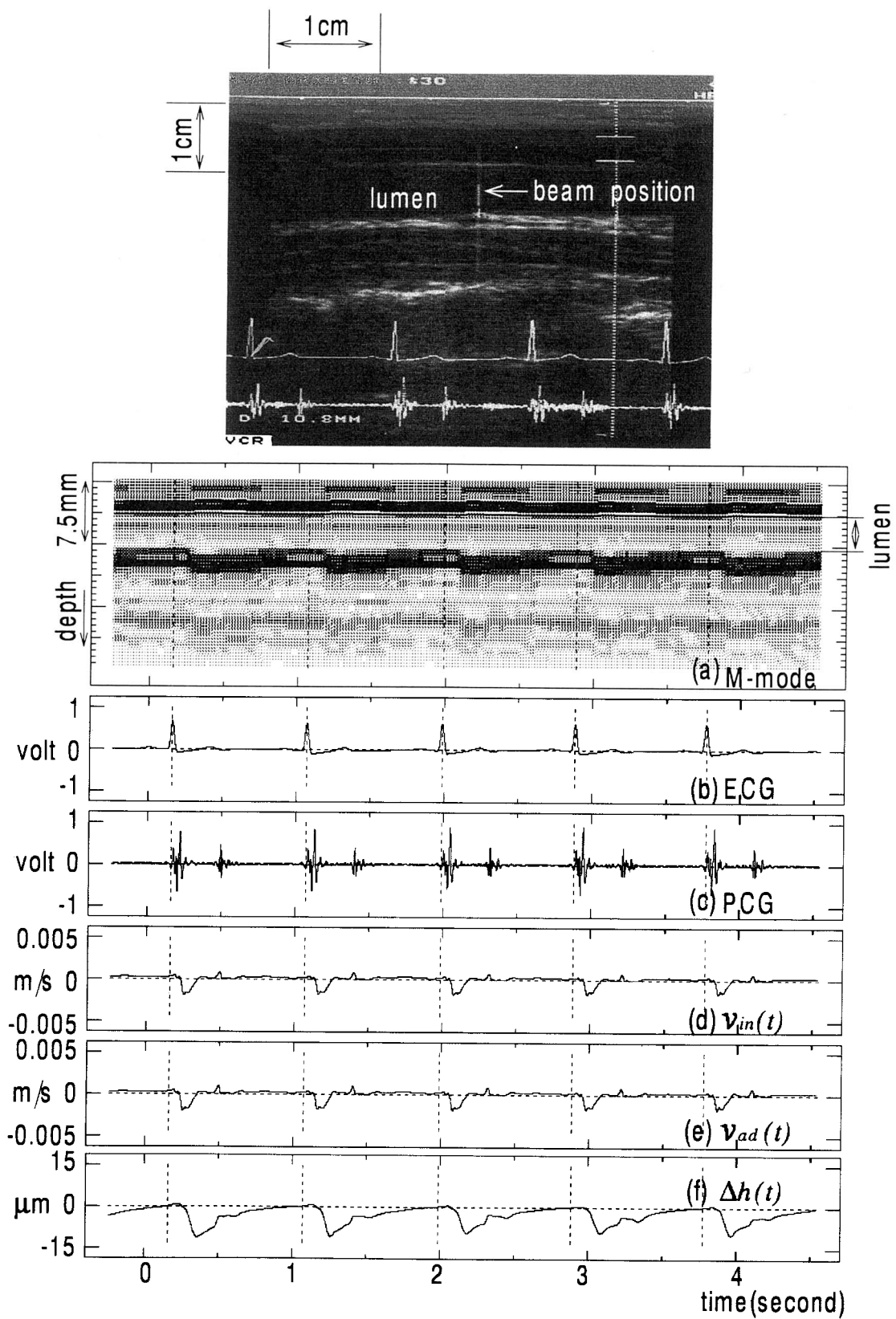


Fig.3 M-mode image and small vibration velocities $v_{in}(t)$, $v_{ad}(t)$ of a healthy 31-year-old man. (a) M-mode image of carotid artery. (b) ECG. (c) PCG. (d) Small vibration velocity $v_{in}(t)$ on intima. (e) Small vibration velocity $v_{ad}(t)$ on adventitia. (f) Change in thickness $\Delta h(t)$ of arterial wall.

期の血圧が最小となる時点と収縮期の血圧が最大となる時点の間で平均的な弾性率 E を算出する。

$$E = \frac{\Delta p}{\epsilon_m} \quad (7)$$

ここで、 Δp と ϵ_m はそれぞれ、(最高血圧) - (最低血圧) とひずみ量の最大値である。この弾性率 E は、血管壁が硬くなれば大きくなるため、壁の弾性的特性を評価するための指標となる。

また、本計測で得られる血管長軸方向の空間分解能は超音波ビームの焦点におけるビーム幅、つまり 2~3 mm 程度であるので、数 mm~十数 mm といわれる動脈硬化の初期病変を診断するに十分な空間分解能を有していると言える。したがって、本論文で提案する計測法で得られる弾性率 E は、動脈硬化早期診断の指標として期待できる。

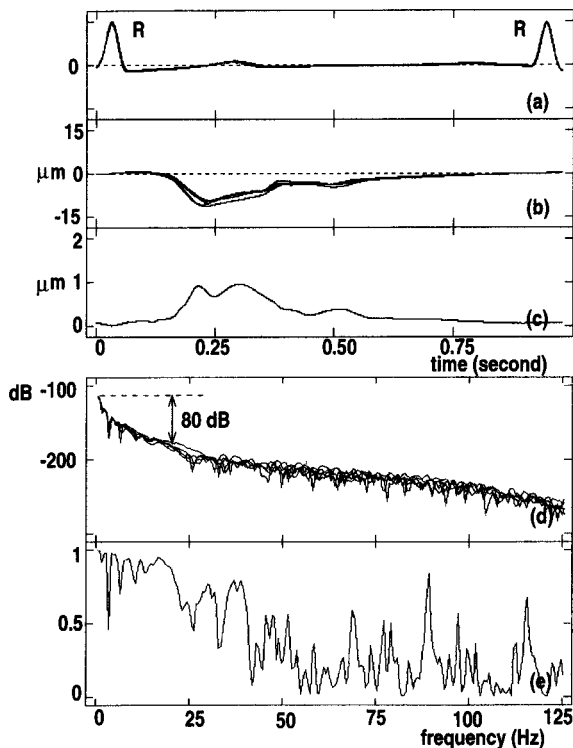


Fig. 4 Evaluation of reproducibility of change in thickness $\Delta h(t)$ of arterial wall. (a) ECG. (b) Change in thickness $\Delta h(t)$ of arterial wall. (c) Standard deviation $\sigma(t)$ of change in thickness $\Delta h(t)$ of arterial wall. (d) Power spectrum of change in thickness $\Delta h(t)$ of arterial wall. (e) Reproducibility function $|\gamma_0(f)|^2$ of change in thickness $\Delta h(t)$ of arterial wall.

3. 動脈壁の弾性率 E の *in vivo* 評価実験

3.1 *in vivo* 計測システム

Fig. 2 に本実験で用いた *in vivo* 計測システムの構成を示す。まず、超音波診断装置の超音波プローブから動脈壁上の 1 点へ超音波パルスが交互に送信される。プローブは、頸動脈用の 7.5 MHz リニア型プローブを用いた (送信超音波の周波数 7.5 MHz, 繰り返し周期 $T_0 = 167 \mu\text{s}$)。動脈壁で反射した超音波パルスを再び同じプローブで受波し、直交検波して実部 $Z_r(t)$ と、虚部 $Z_i(t)$ に分離した後、標本化周波数 1 MHz で A/D 変換を行う。その際、超音波診断装置のマスタクロックを分周した 10 MHz 信号を用いて A/D 変換器を同期させている。

また、連続的に標本化を行うと反射波の返って来ない区間も標本化を行うという無駄が生じるため、反射波の返ってくるタイミングにゲート信号 (Fig. 4 中の range gate 信号) を掛ける。A/D 変換器の記憶容量は 1.046×10^6 点/channel であるので、ゲート長を $30 \mu\text{s}$ (深さ方向約 23 mm の幅に相当) と設定すると、最大約 15 秒間 (約 15 拍分) の連続計測が可能となる。標本化したデータは GPIB ケーブルを通じてワークステーションに転送し、2 の原理で述べた処理を行う。

3.2 ヒト頸動脈における動脈壁厚み変化の計測結果

Fig. 3(d), (e) に 31 歳の健常者の頸動脈で計測した前壁の内膜側、外膜側の微小振動速度波形 $v_{in}(t)$, $v_{ad}(t)$ の算出結果をそれぞれ示す。

Fig. 3(d), (e) で求めた $v_{in}(t)$, $v_{ad}(t)$ をもとに (3) 式により動脈壁の厚み変化 $\Delta h(t)$ を算出した結果を Fig. 3(f) に示す。10 μm 程度の僅かな厚み変化に関して十分再現性があることが確認できる。

次に、動脈壁の厚み変化波形 $\Delta h(t)$ の再現性について定量的に検討を行った。Fig. 4(b) は Fig. 3(f) の厚み変化波形 $\Delta h(t)$ を心電図の R 波ごとに区切り、5 拍分重ねたものである。この 5 拍分の厚み変化波形 $\Delta h(t)$ について、心周期のそれぞれの時点での標準偏差 $\sigma(t)$ を算出した結果を Fig. 4(c) に示す。その結果、いずれの時点においても標準偏差は 1 μm 程度であり、動脈壁の厚みの変化が、十分再現性良く計測され

ていることが分かる。

また、Fig.3(f)の厚み変化波形 $\Delta h(t)$ を心電図のR波から次のR波の区間で切り出して高速フーリエ変換し、パワースペクトルを算出したものを図に示す。Fig.4(d)から、厚み変化成分のパワーは0~20 Hzまでに約80 dBの低下があり、厚み変化成分の主たる帯域は0~20 Hzであることが分かる。また、以下に示される再現性評価関数 $|\gamma_0(f)|^2$ ⁹⁾によって評価を行った結果をFig.4(e)に示す。

$$|\gamma_0(f)|^2 = \frac{|\sum_{i=1}^M U_i(f)|^2}{M \sum_{i=1}^M |U_i(f)|^2} \quad (8)$$

ここで、 $U_i(t)$ は対象となる信号の周波数スペクトルである。その結果、0~20 Hzの帯域において良い再現性が得られた。これは、厚み変化波形の主たる帯域が0~20 Hz程度であることから、妥当な結果であるといえる。

3.3 動脈壁弾性率 E の算出と従来提案されているパラメータとの比較

2.3の原理で述べた方法で、30歳代-60歳代の正常者の頸動脈において動脈壁の弾性率 E を算出した結果をFig.5(a)に示す。その結果、年齢の増加とともに弾性率も増加し、血管壁が硬くなっていくことが分かる。このことは、臨床的な結果とも良く一致している。また、ここで算出した弾性率の最低値は0.5 MPa程度であり、ヒト頸動脈の正常組織の弾性率に関する文献値(0.51±0.22 MPa)¹⁸⁾とよく一致する。したがって、本論文における結果が妥当であるといえる。

一方、従来にも血管壁の弾性的特性を評価する指標として、いくつかのパラメータが提案されている。まず、スティフネスパラメータ β は次式で示される¹⁹⁾。

$$\beta = \frac{\ln\left(\frac{p_s}{p_d}\right)}{\frac{d_s - d_d}{d_d}} \quad (9)$$

ここで、 p_s , p_d , d_s , d_d はそれぞれ、最高血圧、最低血圧、動脈直径の最大値、動脈直径の最小値である。このスティフネスパラメータ β は、血管径の変化とそのときの内圧変化をもとに算出される。つまり、血管内圧が変化したときにどれだけ血管壁が円周方向に伸びるかという血管壁の伸展性を表している。本論文での

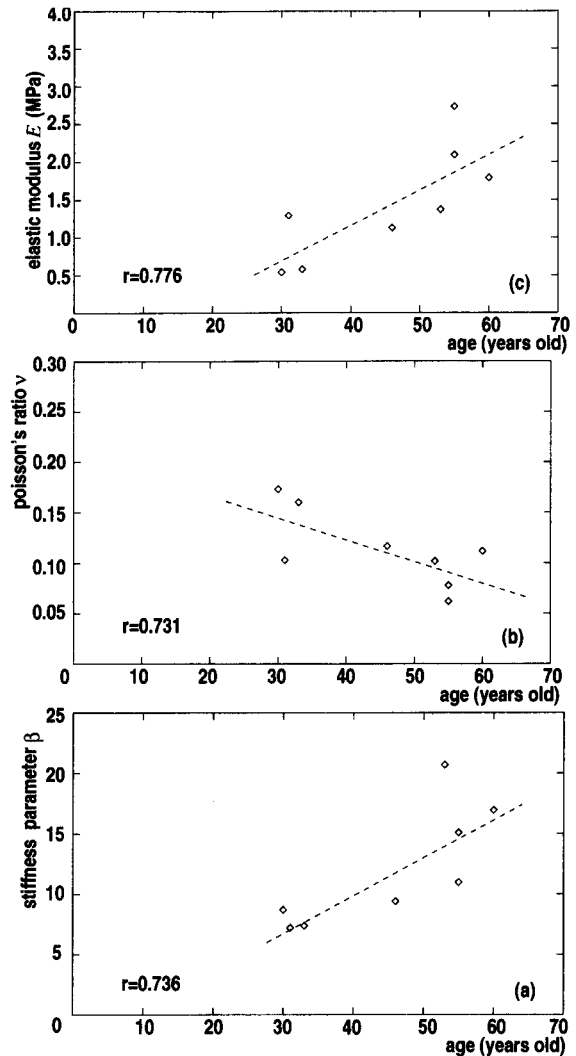


Fig.5 Evaluation of elastic properties of human carotid arteries of individuals ranging in age from 30 to 65 years. (a) Relation between elastic modulus E and age. (b) Relation between stiffness parameter β and age. (c) Relation between Poisson's ratio ν and age.

手法により30歳代-60歳代の正常者において血管径の変化を(4)式から算出し、そのときの内圧変化からスティフネスパラメータ β を算出した結果をFig.5(b)に示す。その結果、スティフネスパラメータ β も年齢とともに上昇する。したがってスティフネスパラメータ β も本論文の(7)式で算出した弾性率 E と類似した傾向を示し、本論文における結果が妥当であると考えられる。しかし、このスティフネスパラメータ β は血管径の変化をもとに算出されるため、血管壁の円周全体の平均的な特性を評価していることになり、

アテローム等により血管内腔が著しく変形した場合等には誤差が大きくなると考えられる。一方、本論文で提案した弾性率 E では、動脈壁の厚みの変化を直接計測するため、局所的な評価が可能で、血管壁が変形した場合にも適用できると考えられる。

また、本研究グループでは、動脈壁の厚み変化を算出する際に血管径の変化 $\Delta d(t)$ を同時に算出し、次式によりポアソン比 ν の算出も行っている¹⁵⁾¹⁶⁾。

$$\nu = \frac{\frac{\Delta d_m}{d_d}}{\frac{\Delta h_m}{h_d}} \quad (10)$$

ここで、 Δd_m , d_d , Δh_m , h_d はそれぞれ、動脈直径変化の最大値、拡張期末期の動脈直径、動脈壁厚変化の最大値、拡張期末期の動脈壁厚である。30歳代-60歳代の同じ正常者に関してポアソン比 ν を算出した結果を

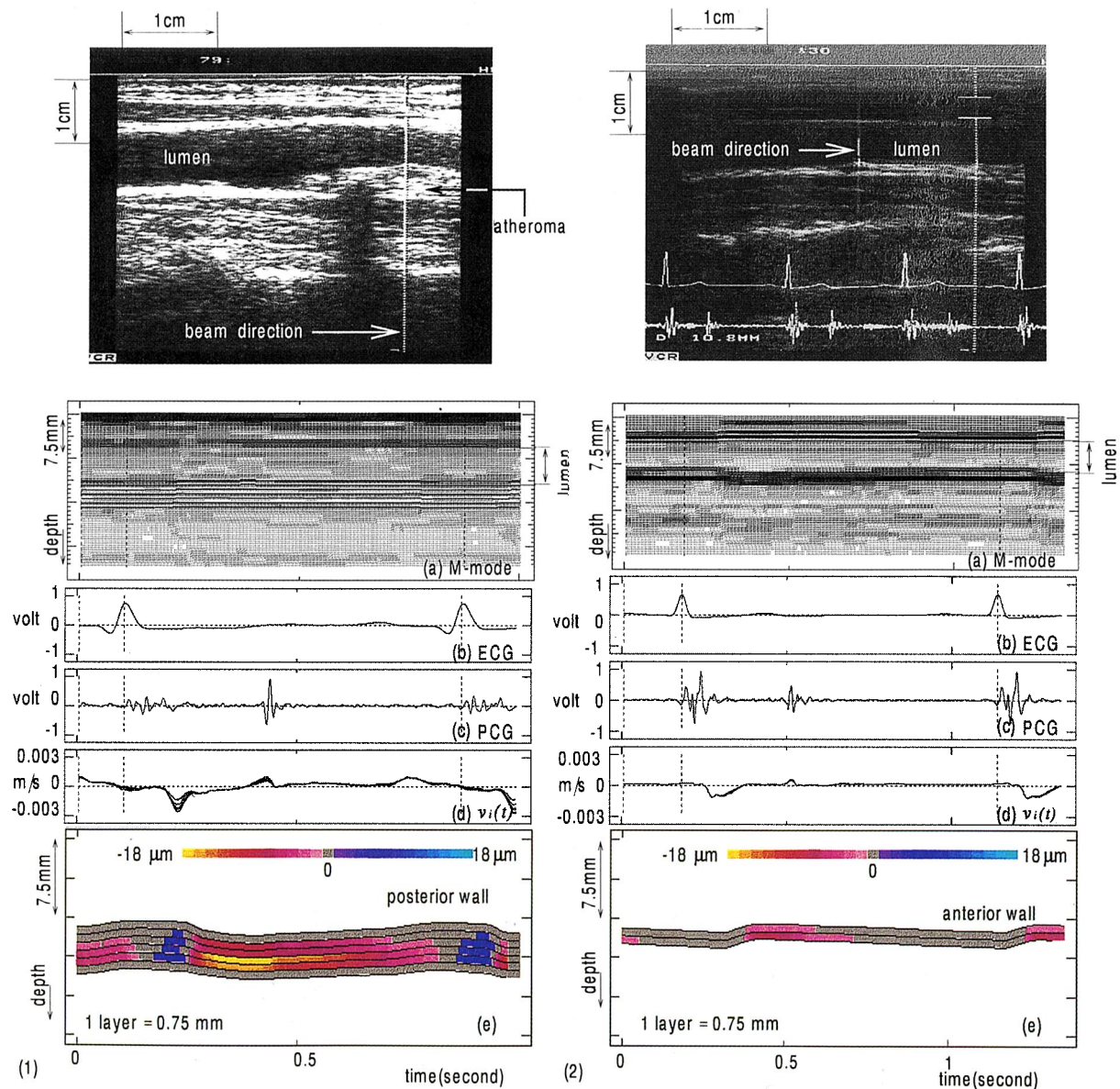


Fig. 6 Color-coded change in thickness $\Delta h(t)$ of arterial wall. Fig. 6-1 shows results obtained from a 79-year-old male patient; Fig. 6-2, results obtained from a healthy 31-year-old male subject; Figs. 1-a and 2-a, M-mode images; Figs. 1-b and 2-b, ECG; Figs. 1-c and 2-c, PCG; Figs. 1-d and 2-d, small vibration velocities $v_i(t)$; and Figs. 1-e and 2-e, color-coded change in thickness $\Delta h(t)$ of arterial wall.

Fig.6(c) に示す。その結果、ポアソン比は年齢とともに低下するという傾向がみられた。ポアソン比は壁が硬くなると小さくなるため²⁰⁾、この傾向は妥当であると考えられる。頸動脈のポアソン比は、腹部大動脈のポアソン比¹⁴⁾に比べ小さい値となっているが、この傾向はラットにおいても確認されており²¹⁾、動脈壁の組成の違い等により生じると考えられる。しかし、このポアソン比も血管径の変化の項を含むため、変形した動脈壁の評価の際には局所的な評価が困難となる可能性がある。

3.4 動脈壁の厚み変化のカラー表示

本論文では、さらにアテロームの存在する部位においても計測を行った。ここでは、アテロームが発生し肥厚した壁に対し、動脈内腔面から 0.75 mm 間隔ごとに微小振動速度波形 $v_i(t)$ ($i=1, \dots, 7$) を算出した。その結果を Fig.6(1-d) に示す。次に、微小振動速度 $v_{i+1}(t)$ と $v_i(t)$ ($i=1, \dots, 6$) との差をとって時間積分し、それぞれの層での厚み変化 $\Delta h_i(t)$ ($i=1, \dots, 6$) を算出した後、その厚み変化 $\Delta h_i(t)$ の振幅の違いにより色分けしたものを Fig.6(1-e) に示す。Fig.6(2-d)、6(2-e) はそれぞれ正常部位における微小振動速度波形 $v_i(t)$ ($i=1, \dots, 3$)、厚み変化 $\Delta h_i(t)$ ($i=1, 2$) のカラーコード表示であるが、Fig.6(1-e) では Fig.6(2-e) と異なり層によって厚みの変化に大きな違いが生じていることが分かる。これは、アテロームの発生により動脈壁の構造の不均一性が大きくなったと考えられる。

また、アテロームの内腔面から各層ごとに弾性率を算出した結果を Table 1 に示す。その結果、中心部が他の部分に比べ軟らかいという結果が得られた。

これらの結果から、本論文で提案した弾性率 E は正常血管、病変血管を問わず壁の弾性特性の評価が行える可能性があり、また、動脈壁厚変化をカラー表示することにより血管壁の硬さを視覚的に捉えることが可能になるのではないかと考えられる。

4. あとがき

本論文では、超音波による動脈壁の弾性率の評価法を提案した。本手法では、超音波プローブから動脈壁に超音波ビームを送信し、対象からの反射波を解析することにより対象の微小振動速度を得た。速度を時間

Table 1 Elastic Modulus of Each Layer of the Atheroma From the Lumen

Depth From Lumen (mm)	Elastic Modulus (MPa)
0.00-0.75	3.47 ←Intimal side
0.75-1.50	0.51
1.50-2.25	0.61
2.25-3.00	0.32
3.00-3.75	0.37
3.75-4.50	1.39 ←Adventitial side

積分すると変位が求まることから、この方法により動脈壁の内膜、外膜の微小振動速度を求め、その差を時間積分し動脈壁の厚みの変化を算出した。さらに、そのときの内圧との関係から動脈壁の弾性率の算出を行った。この弾性率は数 mm の局所で計測できるという利点があり動脈硬化の新たな指標として期待できる。

文 献

- 1) G. Brown, J.J. Albers, L.D. Fisher, et al: "Regression of coronary artery disease as a result of intensive lipid-lowering therapy in men with high levels of apolipoprotein", *New England Journal of Medicine*, 1990; **323**: 1289-1298.
- 2) Scandinavian Simvastatin Survival Study Group: "Randomized trial of cholesterol lowering in 4444 patients with coronary heart disease", *The Scandinavian Simvastatin Survival Study (4S)*, 1994; **344**: 1383-1389.
- 3) M.R. Law, N.J. Wald, S.G. Thompson: "By how much and how quickly does reduction in serum cholesterol concentration lower risk of ischemic heart disease?", *British Medical Journal*, 1994; **308**: 367-372.
- 4) S. Jost, J.W. Deckers, P. Nikutta, et al: "Regression of coronary artery disease is dependent on anatomic location and diameter", *Journal of the American College of Cardiology*, 1993; **21**: 1339-1346.
- 5) J. Takasu, K. Takahashi, S. Naito, et al: "Evaluation of morphological changes of the atherosclerotic aorta by enhanced computed tomography", *Atherosclerosis*, 1992; **97**: 107-121.
- 6) 高久史麿, 大内尉義, 山田信博: 動脈硬化症 update, 中外医学社, 1992.
- 7) 都島基夫: "動脈硬化の診断の進歩: 概説", *日本臨床* No. 8, 1993; **51**: 83-90.
- 8) Hiroshi Kanai, Hiroaki Satoh, Kouichi Hirose, et al: "A New Method for Measuring Small Local Vibrations in the Heart Using Ultrasound", *IEEE Transactions on Biomedical Engineering*. No. 12, 1993; **40**: 1233-1242.
- 9) Hiroshi Kanai, Michie Sato, Yoshiro Koiwa, et al: "Transcutaneous Measurement and Spectrum Analysis of Heart Wall Vibrations", *IEEE Transactions on Ultrasonics, Ferroelectrics, and Frequency Control*. No. 9, 1996; **43**: 791-810.
- 10) Hiroshi Kanai, Ken'ichi Kawabe, Masahiko Takano, et al: "New Method for Evaluating Local Pulse Wave Ve-

- locity by Measuring Vibrations on Aortic Wall”, *Electronics Letters*, No.7, 1993; 30: 534-536.
- 11) 村田亮治, 金井 浩, 中鉢憲賢ほか: “動脈硬化の非侵襲的診断を目指した超音波ビームの制御による動脈壁上2点での微小振動の計測”, 日本超音波医学会誌, No.11, 1994; 21: 703-711.
 - 12) 川辺健一, 村田亮治, 金井 浩ほか: “動脈硬化の診断を目指した壁の微小振動検出によるヒトの *in vivo* での動脈壁局所脈波速度の測定”, 日本音響学会誌, No. 2, 1995; 51: 111-116.
 - 13) 高野正彦, 金井 浩, 中鉢憲賢ほか: “動脈硬化の局所診断のための血管壁上振動の計測と解析”, 日本音響学会誌, No. 3, 1995; 51: 174-181.
 - 14) 片倉影義, 千田彰一, 西谷智彦ほか: “血流ドプラ信号の直接相関を利用する局所脈波伝搬速度計測法の研究”, 超音波医学, 1994; 21: 195-201.
 - 15) 長谷川英之, 金井 浩, 中鉢憲賢ほか: “動脈壁の非侵襲的高精度計測による局所弾性特性の評価”, 日本音響学会誌, No.5, 1997; 53: 346-351.
 - 16) Hideyuki Hasegawa, Hiroshi Kanai, Noriyoshi Chubachi, et al: “Noninvasive evaluation of Poisson’s ratio of arterial wall using ultrasound”, *Electronics letters*, No. 4, 1997; 33: 340-342.
 - 17) Hiroshi Kanai, Hideyuki Hasegawa, Noriyoshi Chubachi, et al: “Noninvasive Evaluation of Local Myocardial Thickness in Heart Wall and Its Color Coded Imaging”, *IEEE Transactions on Ultrasonics, Ferroelectrics, and Frequency Control*, No.4, 1997; 44 (印刷中).
 - 18) R. T. Lee, A. J. Grodzinsky, E. H. Frank, et al: “Structure-dependent dynamic mechanical behavior of fibrous caps from human atherosclerotic plaque?”, *Circulation*, 1991; 83: 1764-1770.
 - 19) F. Hansen, P. Mengell, B. Smesson, et al: “Diameter and compliance in the human common carotid artery-variation with age and sex”, *Ultrasound Med Biol*, 1995; 21: 1-9.
 - 20) 恒藤敏彦: 弾性体と流体, 岩波書店, 1983; 229.
 - 21) L’Italien G. J., Lamuraglia G. M., Pevec W. C., et al: “Biaxial elastic properties of rat arteries in vivo: Influence of vascular wall cells on anisotropy”, *American Journal of Physiology*, 1994; 267: 574-579.